

SP-M101-E (JLG Toucan 10E & 10EL)



Ausstattung

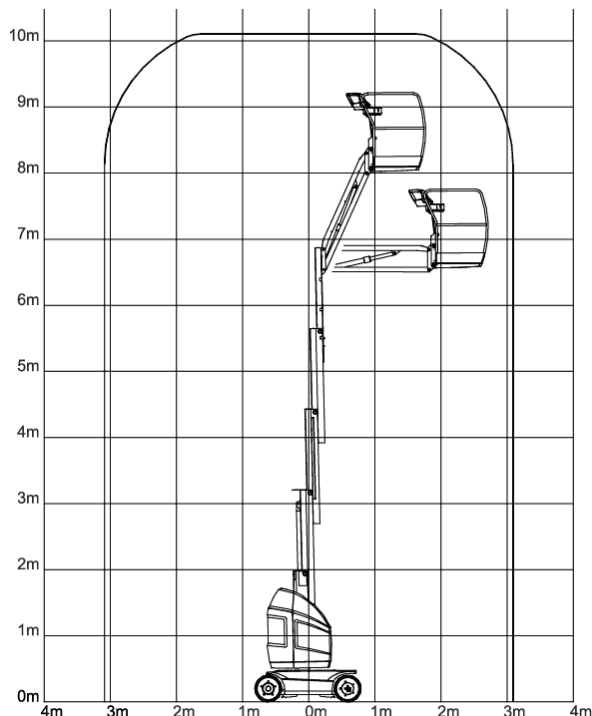
- 8,10m Plattformhöhe
- Knickpunkt bei 6,15 m
- 0,10 m Bodenfreiheit
- In- & Outdoor (2 Pers.)



Technische Daten

SP-M101-E

Antriebsart	Elektro / Batterie
maximale Tragfähigkeit im Korb	200 kg
maximale seitliche Reichweite	3,38 m
Maschinenabmessungen (LxBxH)	2,82m x 0,99m x 1,99m
Transportabmessungen (LxBxH)	2,82m x 0,99m x 1,99m
Korbabmessungen (LxB)	0,90 m x 0,70 m
Eigengewicht	2.990kg / 2.600kg (Typ EL)
Steigfähigkeit	25 %
Drehwagenüberhang	0,12 m
Abstützbreite	-
Bereifungsart	Vollgummi - markierungsarm



PSAgA ist gemäß Bedienungsanleitung anzulegen.

Haben Sie noch Fragen?

Gräber AG

Arbeitsbühnenvermietung
Hahnstraße 7
D-88250 Weingarten

Telefon +49 (0)751 56 96 97-0
Telefax +49 (0)751 56 96 97-0
E-Mail info@graeber.ag

